



r a d i a t o r i i n a l l u m i n i o

Made in Italy



500

Il radiatore **500** in lega d'alluminio pressofuso, si evidenzia per il design moderno ed accattivante, molto gradevole, inseribile in qualsiasi ambiente abitativo. Ottima emissione termica, tra i massimi del settore, certificato a norma EN442/1/2.

500 radiators, in die-cast aluminium, stand out for the very attractive modern design, suitable for installation in any room of the home. Certified to EN 442/1/2 standards, their optimal heat emission is among the highest in the sector.

QUALITÀ

L'affidabilità del prodotto è garantita dalla pluriennale esperienza acquisita nel settore, avvallata dalla certificazione del sistema qualità secondo la norma UNI EN ISO 9001 ed. 2000 (Certificato n° 97.016), SINCERT reg. 015.

QUALITY

Product reliability is guaranteed by many years' experience gained in the sector, in addition to the quality system certification according to Standard UNI EN ISO 9001 ed. 2000 (Certificate No. 97.016), SINCERT reg. 015.

SICUREZZA

La rotondità della figura è stata progettata per esaltare la linea architettonica e per eliminare la possibilità d'incidenti domestici.

SAFETY

The rounded shape is designed to enhance the structural styling and eliminate the possibility of domestic accidents.

MATERIALI DI QUALITÀ

Per la realizzazione del radiatore **500** è stata data massima importanza alla scelta della materia prima impiegata, che deve rispondere ad ottime prestazioni meccaniche, termiche e di resistenza. La lega d'alluminio utilizzata è la UNI EN 1706/99 AC-46100 (ex UNI 5076).

QUALITY MATERIALS

500 radiators are manufactured with maximum attention to the choice of raw materials used, which must meet strict mechanical, thermal and strength requirements. The aluminium alloy used is UNI EN 1706/99 AC-46100 (ex UNI 5076).

TECNOLOGIA AVANZATA

La camera per il passaggio del termofluido, subisce un trattamento speciale in modo da eliminare eventuali formazioni di gas corrosivi.

HIGH-TECH

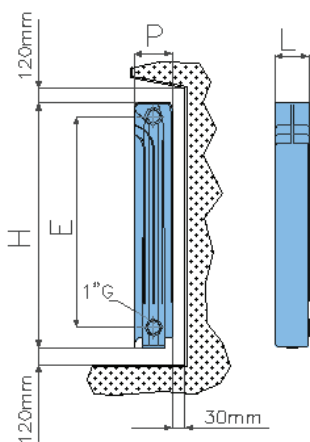
The chamber for passage of the thermofluid undergoes a special treatment in order to eliminate any possible formation of corrosive gases.

GARANZIA

500 è garantito 10 anni, dalla sua messa in funzione, se installato e condotto nel rispetto delle norme vigenti.

WARRANTY

500 radiators are guaranteed for 10 years from the time of start-up, if installed and used in compliance the current regulations



EMMISSIONE TERMICA PER ELEMENTO - NORMA EN 442/1/2 HEAT EMISSION PER ELEMENT - STANDARD EN 442/1/2										
CARATTERISTICHE DIMENSIONALI DIMENSIONAL CHARACTERISTICS							NORMA EN 442/1/2 STANDARD EN 442/1/2			
MOD.	H mm	E mm	L mm	P mm	Fattore "n" Factor	Cont. Lt.	ΔT 50 K		ΔT 60 K	
							Watt	Kcal/h	Watt	Kcal/h
CC. 500	583	500	80	90	1,326	0,42	128	110	163	140

L'emissione termica a norma EN 442/1/2 è stata eseguita presso MRT Politecnico di Milano

Omologato CE

Valori espressi in Kcal/h sono dati a puro titolo indicativo

The calculation of heat emission according to Standard EN 442/1/2, was carried out at the MRT laboratory of the Milan Polytechnic Institute Accredited CE

The values in Kcal/h are given by way of example only

EN 442/1/2

Formula per il calcolo del Δt, diverso dal Δt 50K

Esempio: mod. CC. 500 output at Δt 60K

Formula for calculating Δt different from Δt 50K

Example: mod. CC. 500 output at Δt 60K

$$P(\Delta T) = P(50) \times \left(\frac{\Delta T}{50}\right)^n \quad P(60) = 128 \times \left(\frac{60}{50}\right)^{1,326} = 163$$

Pressione d'esercizio - Working pressure: 6 bar



INDUSTRIE PASOTTI spa
sezione riscaldamento

